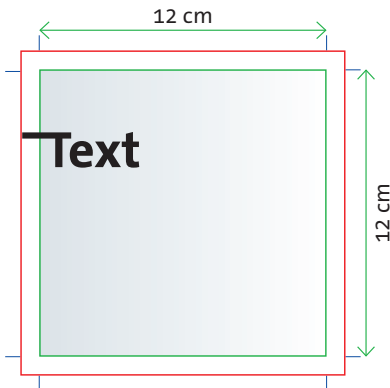




Layout von Hardcover-Büchern 12 x 12 cm

Format offen: 24 x 12 cm (Innenteil; ohne überstehendes Cover)

Format geschlossen: 12 x 12 cm (Innenteil; ohne überstehendes Cover)



Schema der Einzelseite

geschlossenes, beschnittenes Endformat

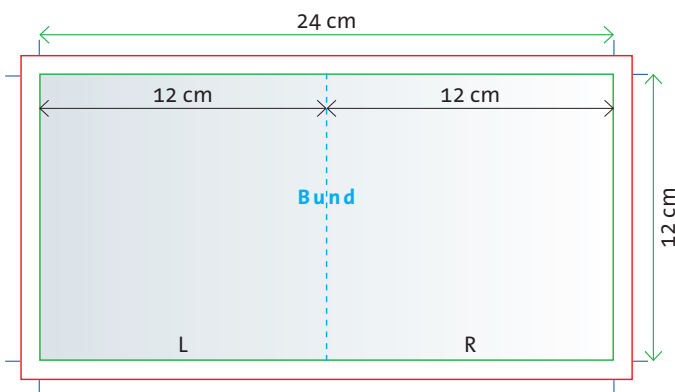
Randabfall (3 mm an allen Seiten – im Bund nicht nötig)

Schnittmarken (Abstand mindestens 2 mm vom Endformat entfernt)

Bund – nur zur Orientierung (nicht in Druckdatei!)

Tip

Wir empfehlen für Objekte einen Sicherheitsabstand zur Schnittkante von 3 mm.



Inhalt der Doppelseiten (aufgeschlagen)

L = linke Seite = gerade Seitenzahl

R = rechte Seite = ungerade Seitenzahl

Umschlag bei Hardcover

U1 = Titelseite vorne

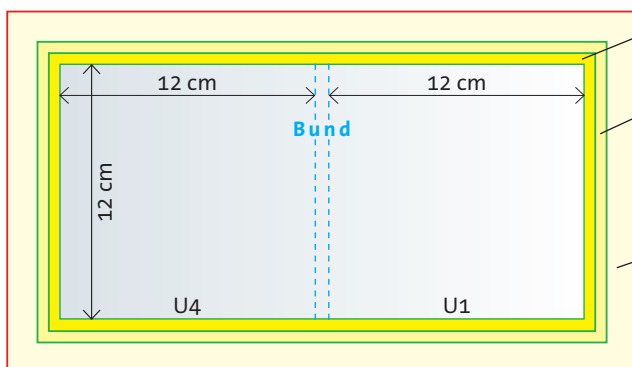
U4 = Rückseite (außen)

U2 = Rückseite des Titels (innen)

U3 = vorletzte Seite (innen)

Bund = Buchrücken

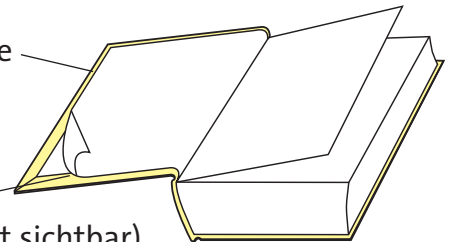
Bei Auftragserteilung nennen wir Ihnen gern die erforderliche Breite.



Überstand des Covers zum Format des Buchblocks

auf Kante + Rückseite des Umschlags (sichtbar)

wird mit Vorsatzblatt überklebt (nicht sichtbar)



Die genaue Maße Ihres Produktes nennen wir Ihnen gern bei Auftragserteilung.