



Wickelfalz

Layout von Karten gefalzt 6 Seiten DIN lang

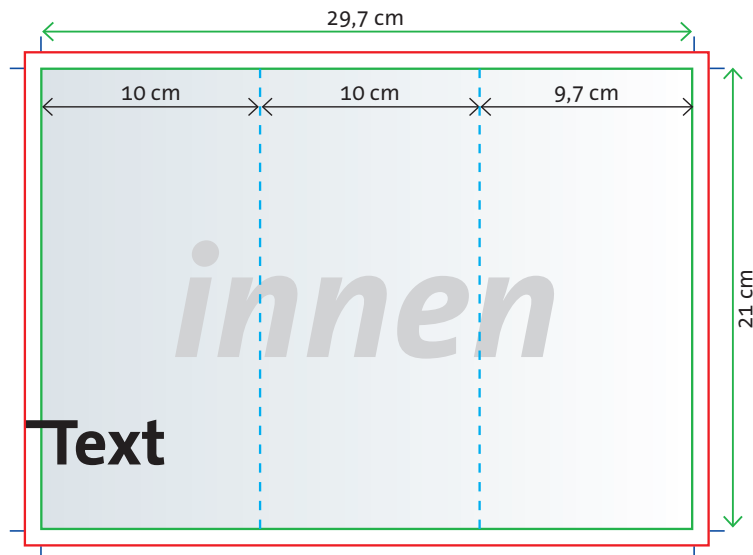
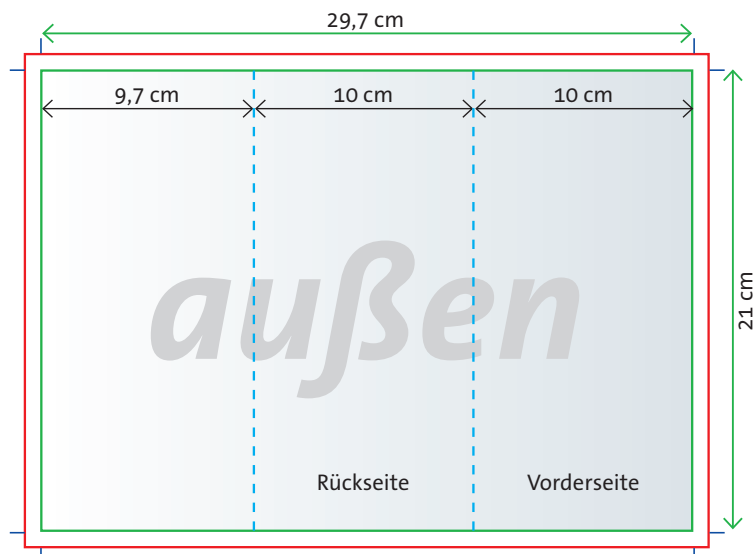
Format offen: 29,7 × 21 cm
Format geschlossen: 10 × 21 cm

„Wickelfalz“

(für einen „Leporellofalz – Zickzackfalz“ bitte alle drei Seiten gleich breit anlegen)



Zickzackfalz
(Leporellofalz)



Schema der offenen / ungefalzten Seiten

offenes, beschnittenes Endformat

Randabfall (mindestens 2 mm an allen Seiten)

Schnittmarken (Abstand mindestens 2 mm vom Endformat entfernt)

Falzzlinien – nur hier zur Orientierung (nicht in Druckdatei!)

Tipp

Wir empfehlen für Objekte einen Sicherheitsabstand zur Schnittkante von 3 mm.