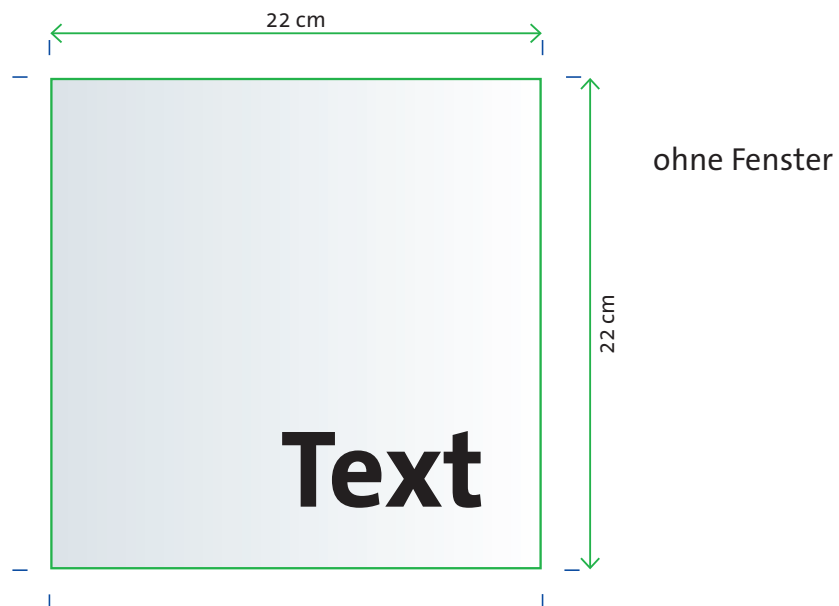
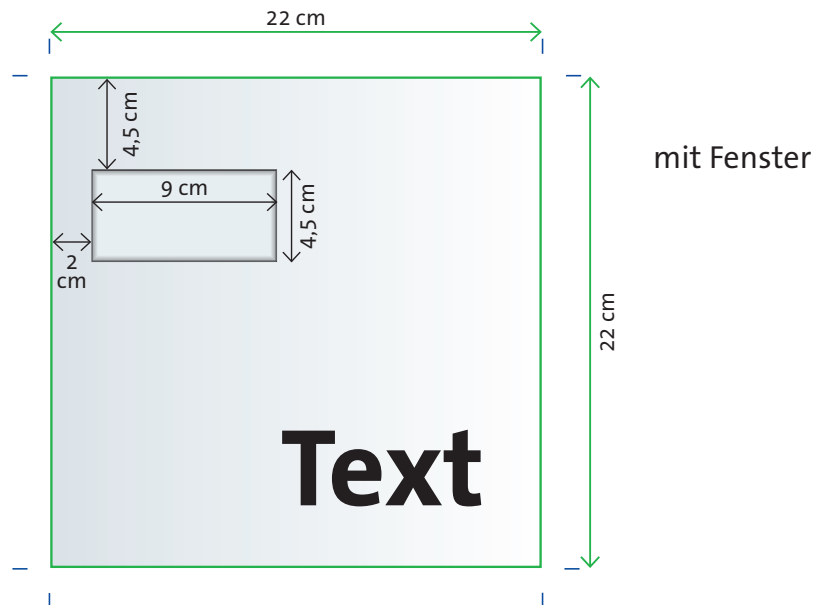




## Layout Hüllen quadratisch

Format: 22 × 22 cm



### Schema Einzelseite

geschlossenes Endformat

Randabfall (nicht möglich)

Schnittmarken (Abstand mindestens 2 mm vom Endformat entfernt)

### Achtung:

Sollten Sie die Daten mit abgebildetem Fenster zur Ansicht liefern wollen, muss dieses mit überdruckender Sonderfarbe angelegt sein.

### Tipp

1,5 cm von unten sollten aus postalischen Gründen unbedruckt bleiben. Wir empfehlen für Objekte einen Sicherheitsabstand zur Papierkante von min. 3 mm. Generell nicht bis zum Rand bedruckbar, nur ggf. nach Rücksprache.