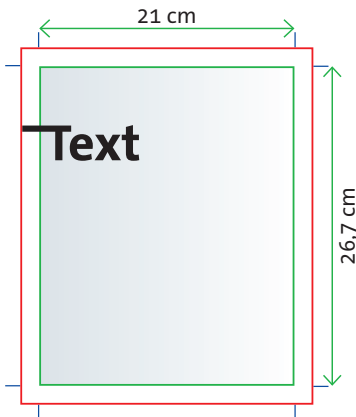




Layout von Broschüren mit Klebebindung 21 × 26,7 cm

Format offen: 42 × 26,7 cm
Format geschlossen: 21 × 26,7 cm



Schema der Einzelseite

geschlossenes, beschnittenes Endformat

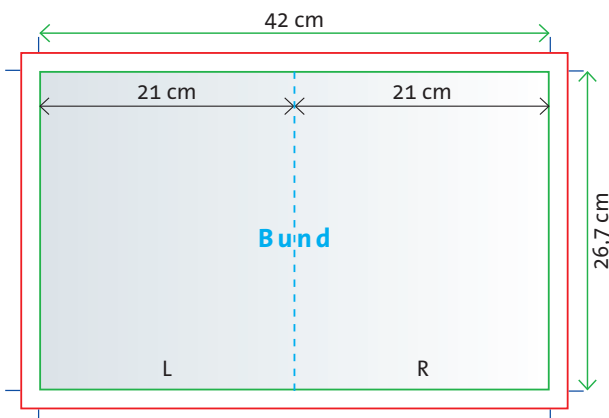
Randabfall (mindestens 2 mm an allen Seiten – im Bund nicht nötig)

Schnittmarken (Abstand mindestens 2 mm vom Endformat entfernt)

Bund – nur zur Orientierung (nicht in Druckdatei!)

Tipps

- Wir empfehlen für Objekte einen Sicherheitsabstand zur Schnittkante von 3 mm.
- Denken Sie bei der Konzeption daran, dass ca. 5 mm aufgrund der Klebebindung im Bund verschwinden.



Inhalt der Doppelseiten (aufgeschlagen)

L = linke Seite = gerade Seitenzahl

R = rechte Seite = ungerade Seitenzahl

Umschlag bei Klebebindung

U1 = Titelseite vorne

U4 = Rückseite (außen)

U2 = Rückseite des Titels (innen)

U3 = vorletzte Seite (innen)

Bund = Buchrücken

Bei Auftragserteilung nennen wir Ihnen gern die erforderliche Breite.

