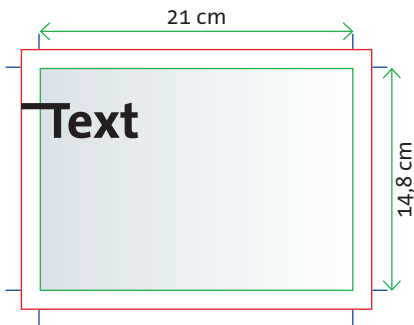




Layout von Broschüren mit Rückendrahttheftung (geklammert) DIN A5 quer

Format offen: 42 × 14,8 cm
Format geschlossen: 21 × 14,8 cm



Schema der Einzelseite

geschlossenes, beschnittenes Endformat

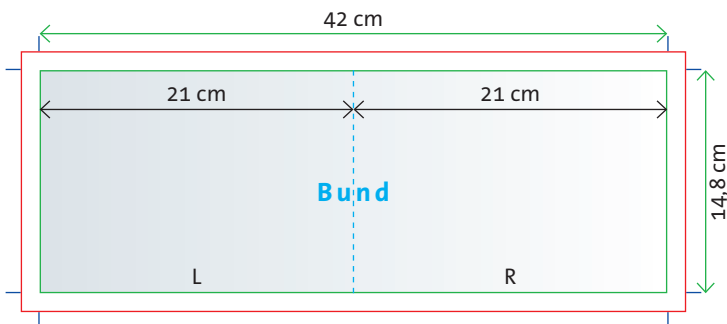
Randabfall (3 mm an allen Seiten – im Bund nicht nötig)

Schnittmarken (Abstand mindestens 2 mm vom Endformat entfernt)

Bund – nur zur Orientierung (nicht in Druckdatei!)



Wir empfehlen für Objekte einen Sicherheitsabstand zur Schnittkante von 3 mm.



Inhalt der Doppelseiten (aufgeschlagen)

L = linke Seite = gerade Seitenzahl

R = rechte Seite = ungerade Seitenzahl

Umschlag bei Klammerung

U1 = Titelseite vorne

U4 = Rückseite (außen)

U2 = Rückseite des Titels (innen)

U3 = vorletzte Seite (innen)

Bund = 0 cm

