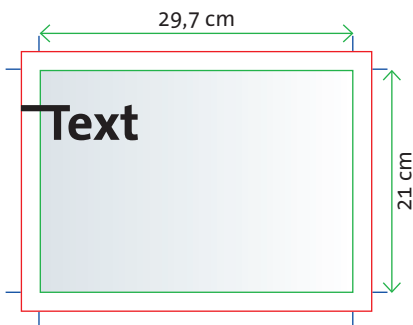




Layout von Broschüren mit Klebebindung DIN A4 quer

Format offen: 59,4 × 21 cm
Format geschlossen: 29,7 × 21 cm



Schema der Einzelseite

geschlossenes, beschnittenes Endformat

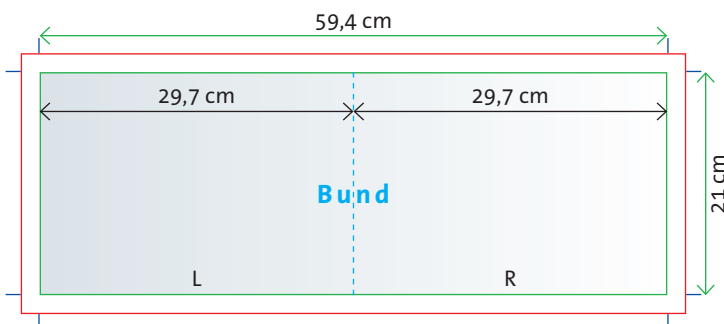
Randabfall (mindestens 2 mm an allen Seiten – im Bund nicht nötig)

Schnittmarken (Abstand mindestens 2 mm vom Endformat entfernt)

Bund – nur zur Orientierung (nicht in Druckdatei!)

Tipps

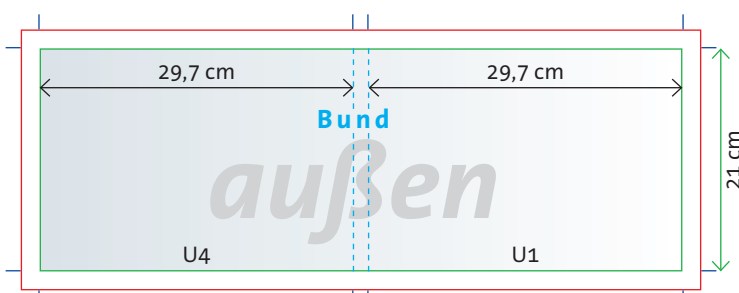
- Wir empfehlen für Objekte einen Sicherheitsabstand zur Schnittkante von 3 mm.
- Denken Sie bei der Konzeption daran, dass ca. 5 mm aufgrund der Klebebindung im Bund verschwinden.



Inhalt der Doppelseiten (aufgeschlagen)

L = linke Seite = gerade Seitenzahl

R = rechte Seite = ungerade Seitenzahl



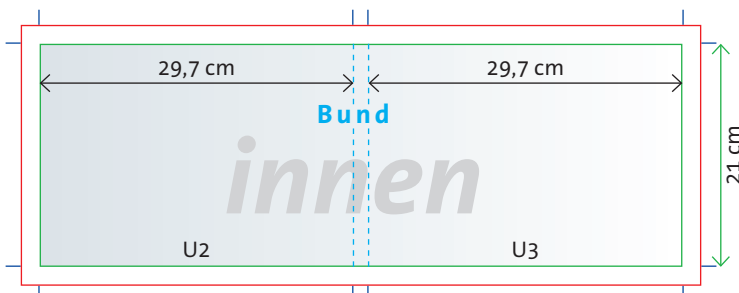
Umschlag bei Klebebindung

U1 = Titelseite vorne

U2 = Rückseite des Titels (innen)

U3 = vorletzte Seite (innen)

U4 = Rückseite (außen)



Bund = Buchrücken

Bei Auftragserteilung nennen wir Ihnen gern die erforderliche Breite.